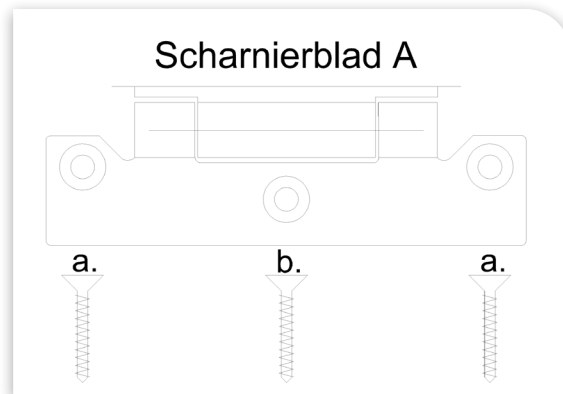
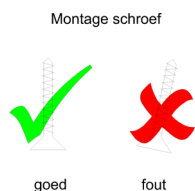
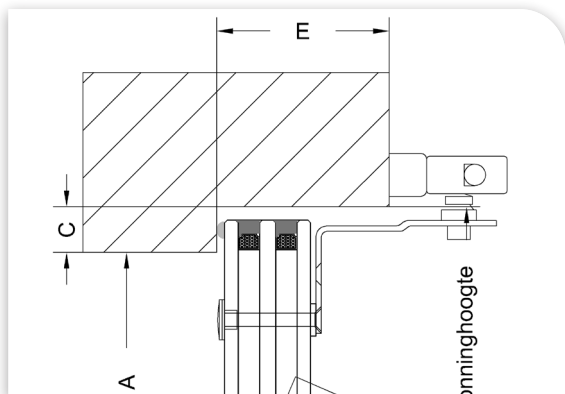


Plaatsingsvoorschrift

Scharnier 25028

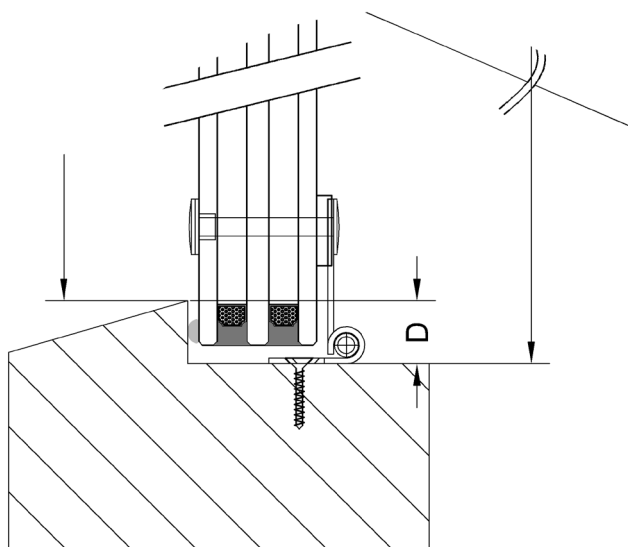
Scharnieren met Timmermans typenr. 25028 zijn vervaardigd uit RVS 316.

Op het glasdeel zijn de scharnieren met een kunststof onderlegplaat bevestigd.



Montage scharnier:

1. Richt het raam zo uit dat rondom een evenwijdige speling ontstaat en monteer de scharnieren met RVS schroeven 4,5 x 40 mm.



Primat-FL190 afstandsbediening

Aan de bovenzijde van het glas is een Primat-FL190 afstandsbediening op het glasdeel gemonteerd. Deze dient aan de bovendorpel van het kozijn gemonteerd te worden. Montagehandleiding wordt bij de Primat-FL190 meegeleverd.

Montage TH-Valbeugel:

1. De TH veiligheid valbeugel wordt in de sponning van het kozijn bevestigd met RVS schroeven 4,5 x 40mm.

